

Harbor

Výškově nastavitelný rám se
2 nohami / 2 motory



NÁVOD NA MONTÁŽ A OBSLUHU



Ujistěte se, že stolu nestojí v cestě žádné překážky.
Ujistěte se, že se pracovní plocha nedotýká žádné stěny.
Ujistěte se, že všechny kabely mají vhodnou délku, aby vyhovovaly změně výšky.



UPOZORNĚNÍ

NEBEZPEČÍ SKŘÍPNUTÍ
Udržujte ruce mimo pohyblivé díly



Udržujte děti mimo dosah elektrických výškově nastavitelných stolů, ovládacích prvků a sluchátek. Hrozí nebezpečí zranění a úrazu elektrickým proudem.



Všechny elektrické součásti uchovávejte mimo dosah kapalin.



Na rámu stolu neseďte ani nestůjte.
Pod rámem stolu nelezte ani neležte.



Nepokládejte pod stůl žádné předměty vyšší než 590 mm.



Neotevírejte žádné součásti - nohy, ovládací skříňku ani vypínač. Hrozí nebezpečí úrazu elektrickým proudem.



Tento výrobek je navržen s pracovním cyklem 10 %.
(2min. zapnuto, 18min. vypnuto).



V případě výpadku proudu nebo odpojení napájecího kabelu může být nutný manuální reset - více v části POUŽITÍ.



Tento výškově nastavitelný stůl je vybaven elektrickými motory a je určen pouze pro použití v suchých pracovních prostorách.

Výška stolu je nastavitelná, takže jej lze nastavit do nejvhodnější ergonomické polohy.

Jakékoli jiné použití je na vlastní nebezpečí.

Výrobce v žádném případě neuznává nároky na záruku nebo odpovědnost za škody způsobené nesprávným používáním nebo manipulací s rámem stolu.

DŮLEŽITÉ:

Pečlivě si přečtěte tuto příručku.

Pokud tento stůl prodáváte, poskytněte tuto příručku kupujícímu.

NÁSTROJE



Imbusový klíč 4mm (součástí dodávky)



Imbusový klíč 6mm (součástí dodávky)

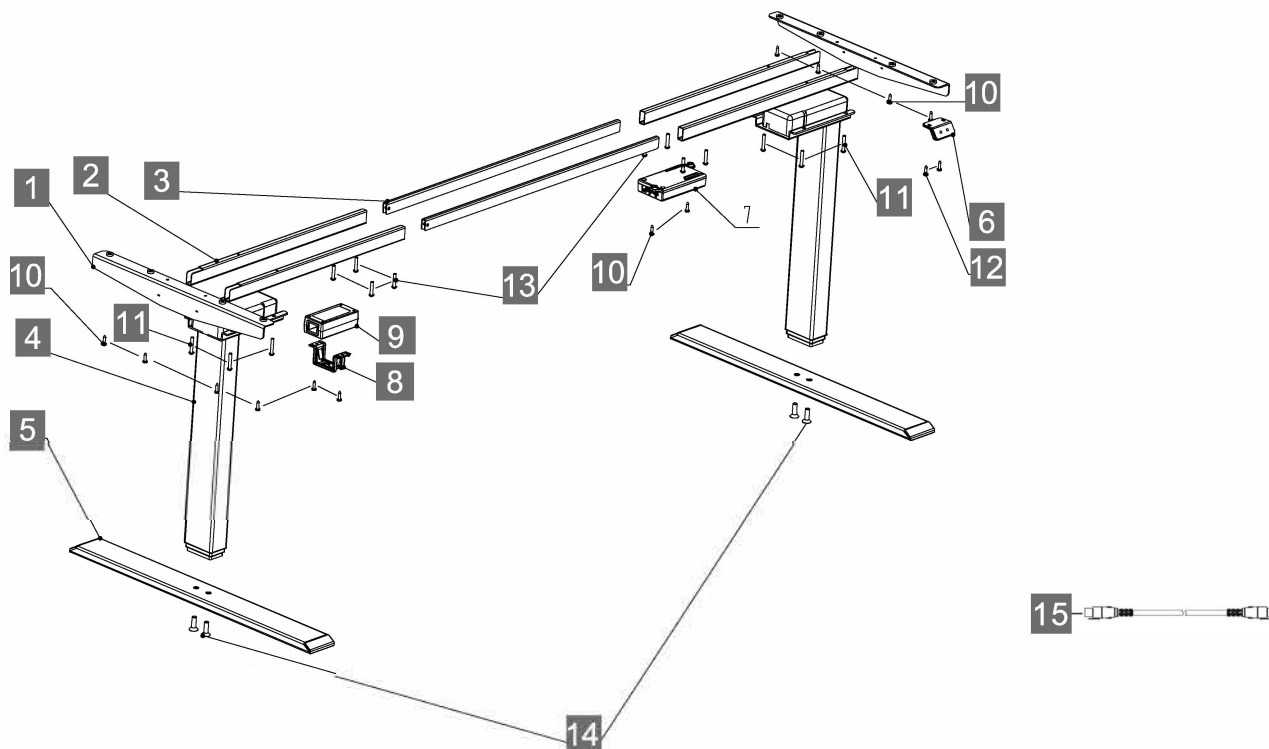


Křížový šroubovák nebo el.šroubovák



Metr

SEZNAM SOUČÁSTEK

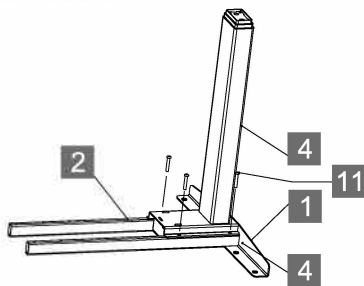


	Množství
1 Boční konzole	2
2 Rám	4
3 Středova lišta	2
4 Sloupek s motorem	2
5 Kluzáky	2

	Množství
6 Ovladač	1
7 Řídící jednotka	1
8 Držák adaptéru	1
9 Napájecí adaptér	1
10 Šroub ST5x20	12

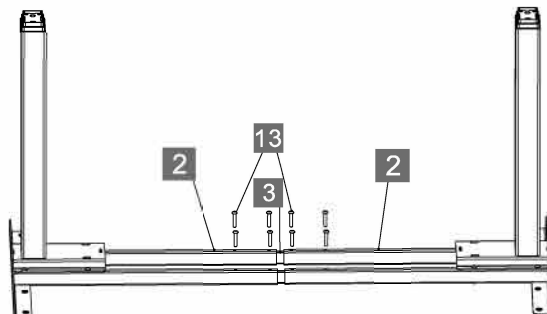
	Množství
11 Šroub M6x35	8
12 Šroub ST5x16	2
13 Šroub M6x30	8
14 Šroub M10x30	4
15 Napájecí kabel	1

1



Vycentrujte otvory **boční konzoly (1)**, **rámu (2)** a **zvedacího sloupku (4)**. Poté do otvorů vložte **šroub M6x35 s kulatou hlavou (11)**, a utáhněte šrouby šestihranným klíčem 4 mm. Postup opakujte na druhé straně.

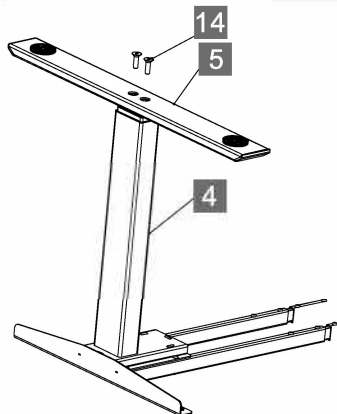
2



Vložte **středovou lištu (3)** do **rámu (2)** na obou stranách a nastavte příslušnou polohu (poznámka: nápis "MAX" na středové liště nesmí být zcela odkrytý). Poté vložte **šroub M6x30 s kulatou hlavou (13)** do polohy podle obrázku a utáhněte jej šestihranným klíčem 4 mm.

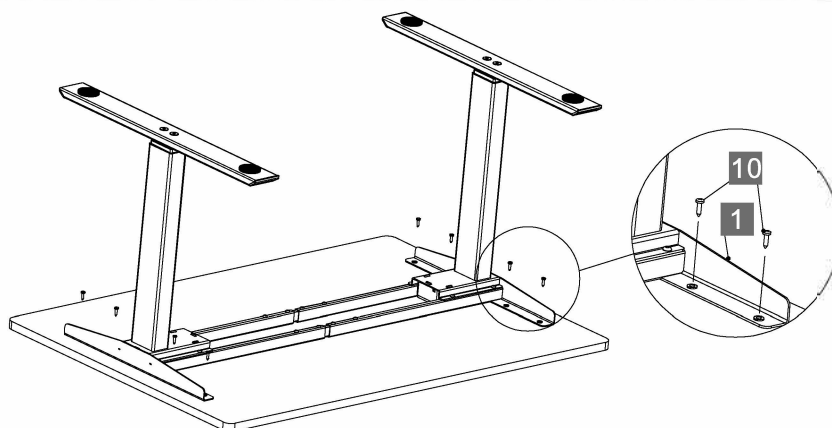
i Pokud vám upadne šroub do rámu, konstrukci naklopte aby vypadl zpět **i**

3

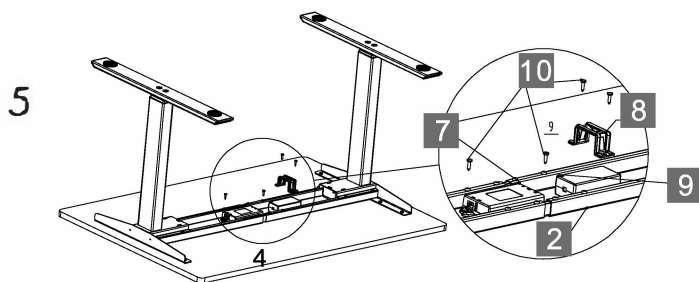


Vyrovnejte otvory na **patce (5)** s otvory na **zvedacím sloupku (4)**. Do **patky** vložte **šrouby M10x30 se zápusťnou hlavou (14)** a utáhněte je šestihranným klíčem 6 mm.

4

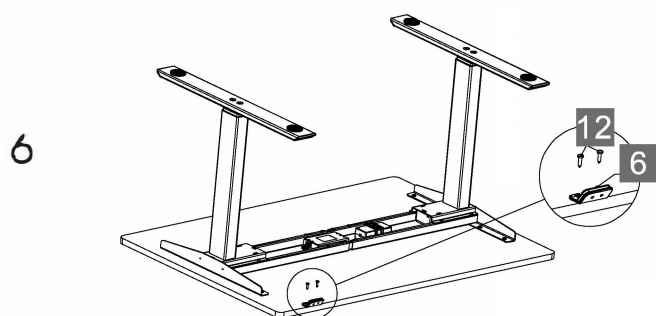


Položte rám stolu na pracovní plochu a upravte polohu rámu do středu pracovní plochy. Vložte **šrouby ST5x20 (10)** do příslušných otvorů na **bočním držáku (1)** a utáhněte je křížovým šroubovákem.



Vložte **řídící jednotku** (7) a **adaptér** (9) do středu **rámu** (2). Připevněte je pomocí **šroubů** (10) do otvorů na obou stranách **ovládací skříňky**. Nasadte **držák adaptéru** (8) na **adaptér** (9) a upevněte pomocí **šroubů ST5x20** na obou stranách **držáku**.

Zapojte kabel motoru sloupku do ovládací skříňky a kabel napájecího adaptéru do ovládací skříňky.



Umístěte **ovladač** (6) na okraj pracovní plochy dle vašich preferencí. Připevněte **ovladač** (6) na pracovní plochu pomocí **šroubů ST5x 16** (12).

Zapojte kabel ovladače do řídící jednotky.

7 Otočte sestavený rám stolu pravou stranou nahoru - **doporučujeme provádět nejméně ve dvou lidech**. Podle potřeby upravte předinstalované **kluzáky** na nohách (část 5).

8 Zapojte **napájecí kabel** (15) do zásuvky 230 V.



Ujistěte se, že stolu nestojí v cestě žádné překážky.

Ujistěte se, že se pracovní plocha nedotýká žádné stěny.

Ujistěte se, že všechny kabely mají vhodnou délku, aby se přizpůsobily změně výšky.

DŮLEŽITÉ: Před použitím je nutné stůl **RESETOVAT**.

POSTUP RESETOVÁNÍ:

- Stiskněte a podržte tlačítko **DOLŮ** na **OVLADAČI** (6), dokud stůl nedosáhne nejnižší výšky.
- Uvolněte tlačítko **DOLŮ**.
- Znovu stiskněte a podržte tlačítko **DOLŮ**, dokud se na LED displeji neobjeví nápis "**RST**" (nebo přibližně 10 sekund u modelů s ovladačem bez led displeje)
- Uvolněte tlačítko **DOLŮ**.
- Znovu stiskněte a podržte tlačítko **DOLŮ**, dokud se stůl ještě trochu nesníží, mírně nezvedne a nezastaví.
- Uvolněte tlačítko **DOLŮ**.

Váš stůl je nyní připraven k použití.

Základnu stolu lze nastavit stisknutím a podržením tlačítka **NAHORU** nebo **DOLŮ**, dokud není dosaženo požadované výšky.

ŘEŠENÍ PROBLÉMŮ

Pokud váš stůl nefunguje správně, může být nutné jej resetovat.
Postupujte podle postupu **RESETOVÁNÍ** popsaného v části **POUŽITÍ**.

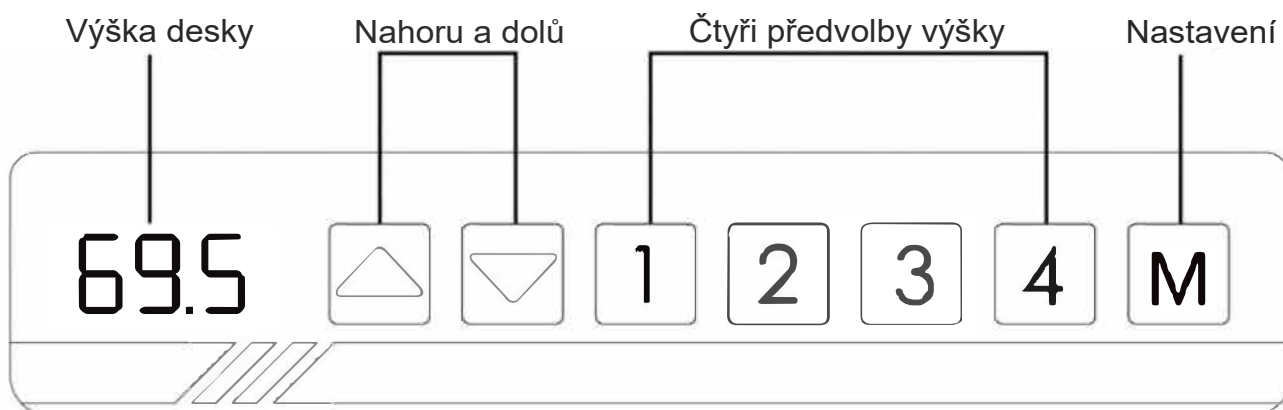
Pokud chybové hlášení přetrvává i po postupu resetování, obraťte se na prodejce.

Pokud výška mezi nohami stolu přesahuje 38mm, přerušte postup resetování a kontaktujte svého prodejce.

SPECIFIKACE

Rozsah výšky	590mm -1240mm
Šířka základny	1080mm min. -1600mm max.
Rychlost	32mm/s
Nosnost	800N - ??
Provozní cyklus	10% Max. 2 minuty zapnuto, 18 minut vypnuto

Nastavení a obsluha

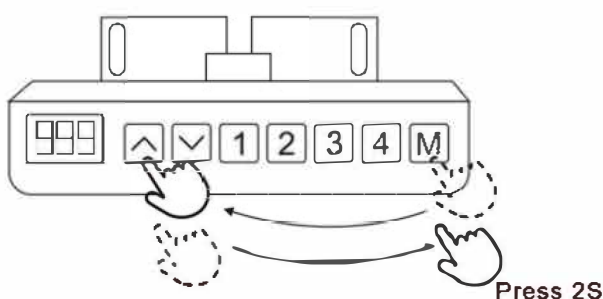
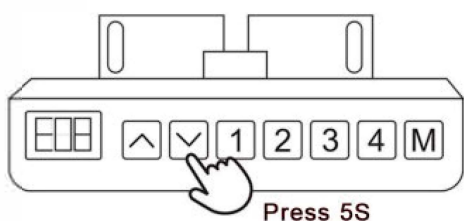


Důležité!

1. Ujistěte se, že během pohybu nahoru a dolů nejsou v dráze žádné překážky.
2. Nepřipevňujte pracovní plochu ke zdi.

Doporučení

nastavte výšku 1 jako nejpohodlnější výšku při sezení;
 nastavte výšku 2 jako nejpohodlnější výšku, když stojíte;
 nastavte výšku 3 a výšku 4 tak, jak potřebujete



RESETOVÁNÍ

Stav

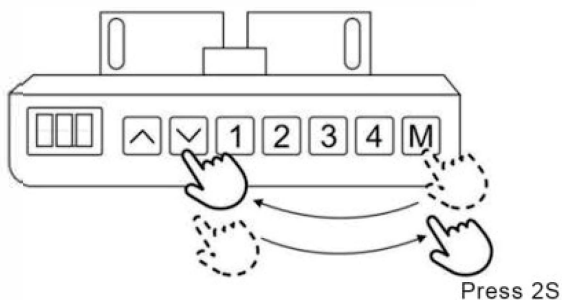
Chyba E07-E09 (I když je restartován, stále je to chybové zobrazení a stisknutí libovolné klávesy nefunguje.)

Úkon

Po stisknutí tlačítka dolů na 5 sekund se na displeji zobrazí RST. Uvolněte tlačítko a znovu stiskněte tlačítko dolů pro resetování.

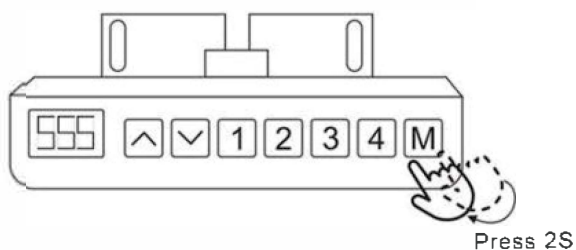
OMEZENÍ VÝŠKY

Pro nastavení maximálního limitu výšky stiskněte tlačítko M, na obrazovce se zobrazí „s-“, poté tlačítko uvolněte. Stiskněte tlačítko pro stoupání, poté, co obrazovka zabliká, tlačítko uvolněte. Poté znovu stiskněte tlačítko M na 2 sekundy a na obrazovce se zobrazí „999“. Je hotovo.



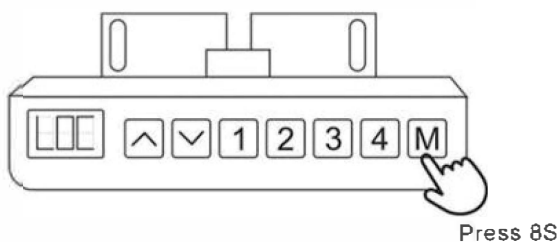
NEJNIŽŠÍ POLOHA

Pro nastavení nejnižší polohy stiskněte tlačítko M, na obrazovce se zobrazí „s-“, poté tlačítko uvolněte; Stiskněte tlačítko dolů, poté, co obrazovka zabliká, tlačítko uvolněte; Poté znovu stiskněte tlačítko M, podržte 2 sekundy, na obrazovce se zobrazí „000“; Je hotovo.



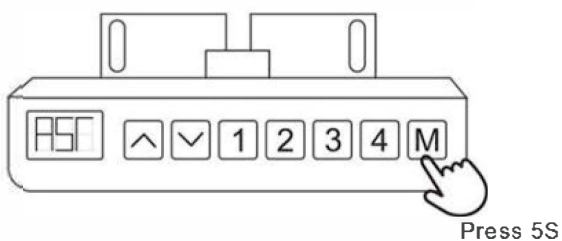
VYMAZÁNÍ LIMITŮ

Stiskněte tlačítko M, na obrazovce se zobrazí „s-“, poté tlačítko uvolněte; Stiskněte znovu tlačítko M, podržte 2 sekundy, na obrazovce se zobrazí „555“; Odstraňte nastavení nejvyššího a nejnižšího limitu.



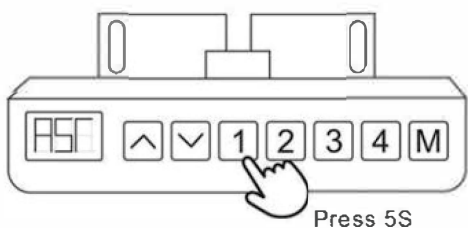
UZAMČENÍ - zablokování polohy

Stiskněte tlačítko M, na obrazovce se zobrazí „s-“, podržte jej po dobu 5 sekund; Obrazovka vrátí číslo, dále držte tlačítko M po dobu 3 sekund; Na obrazovce se zobrazí LOC pro dokončení uzamčení.



ODEMČENÍ - odblokování polohy

V situaci LOC stiskněte tlačítko na 8 sekund; Když se na obrazovce zobrazí číslo, je odemčen.

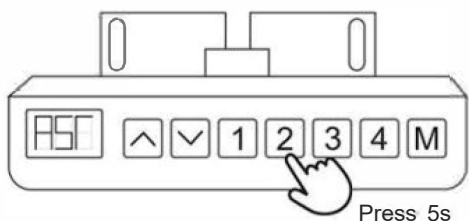


UPRAVTE MINIMÁLNÍ VÝŠKU

V situaci resetování se zobrazí RST, stiskněte tlačítko M na 5 sekund, obrazovka zobrazí výšku a bliká; Poté stisknutím tlačítka nahoru nebo dolů nastavte výšku podle potřeby; Uvolněte tlačítko na 5 sekund, na obrazovce se zobrazí RST, úspěšně seřízeno.

PRŮBĚŽNÉ PŘEPÍNÁNÍ PAMĚTI

V situaci RESET ukazuje RST; Stiskněte tlačítko 1 na 5 sekund, přepněte paměťový bod a paměť se plynule mění: Obrazovka ukazuje "10.1" průběžná změna paměťového bodu
Obrazovka ukazuje "10.2" změnu paměťového bodu.

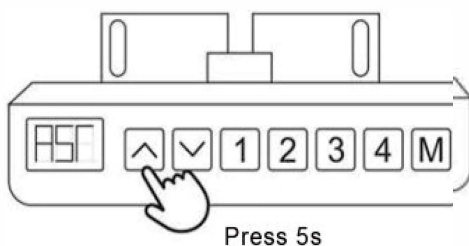


ZMĚNA JEDNOTEK cm / palec

V situaci klidu ukazuje RST; Stiskněte tlačítko 2 na 5 sekund, přepněte palec nebo cm;

Obrazovka ukazuje "10.3", jednotka výšky je cm.

Obrazovka ukazuje "10,4", jednotka výšky je palec.



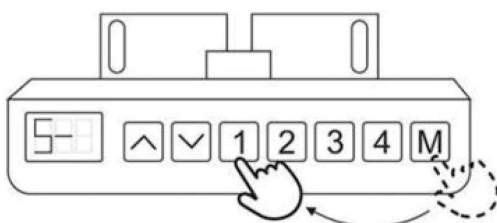
NASTAVENÍ CITLIVOSTI NOUZOVÉHO ODPORU

V situaci resetu ukazuje RST; Stisknutím spodní části po dobu 5 sekund můžete upravit citlivost na nouzový odpor; Displej:

"10.5"-10kg

"10.6"-15kg

"10.7"-20kg



NASTAVENÍ POZICE DO PAMĚTI

Stiskněte tlačítko M, když se na obrazovce objeví "S-", vyberte a stiskněte jedno z paměťových tlačítek a tato pozice se uloží do paměti; Upravte další pozici tlačítkem nahoru nebo dolů, a pro uložení opakujte výše uvedenou metodu.

Běžné problémy a metody řešení

1. Pokud máte níže uvedené problémy, můžete se pokusit provést reset (viz strana 9):
 - a. nepracuje správně
 - b. obrazovka ukazuje RST (reset)
 - c. obrazovka zobrazuje informace o chybě (E01-E13), ale ovladač motoru stále funguje
2. Pokud se na obrazovce zobrazí HOT (horké), vypněte prosím napájení na 20 minut.